



**Bauservice Aktuell III/2024**

Gültig von  
01.10.2024 bis 31.01.2025!

**Neuheiten + Aktionsangebote für den Bauprofi!**



**Neu im Sortiment!**

**TOP-Angebot  
nur € 625,00!**

inkl. 2 Diamant-Scheiben



### Mauerschlitzzfräse EIBENSTOCK EMF 150.1 P - 150 mm

**Mauerschlitzzfräse zum Schlitzeln von Nuten und Kanälen in Beton, Kalksandstein sowie Mauerwerk.** Für Anwender in der Elektroinstallation, Sanitär-, Heizungs- und Lüftungsbau.

- Schutzhaube mit integrierter Wasserzuführung
- Anschlussleitung mit PRCD-Schutzschalter
- Elektronik: Sanftanlauf, Temperatur- und Überlastabschaltung, Überlastanzeige
- Diamantscheiben für randnahe Arbeiten bis 18 mm
- Nutbreiten von 7-46 mm in 1 mm Stufen veränderbar

#### Technische Daten:

- Scheibendurchmesser: 150 mm
- Leistungsaufnahme: 2.300 W / Nennspannung: 230 V
- Nenndrehzahl: 4.300 U/min, Leerlaufdrehzahl: 75.00 U/min
- Schlitztiefe/Schlitzbreite: max. 45 mm / max. 46 mm
- Werkzeugaufnahme: d= 22,2 mm / Absaugstutzen d= 35 mm
- Gewicht: 6,2 kg

Art. Nr.: Z0671P000

#### Im Lieferumfang enthalten:

2 Diamant-Trennscheiben PREMIUM d= 150 mm Beton, Verschlussstopfen (Staubabsaugung), Ausbrech- und Montagewerkzeug, im Blechkoffer.

### Distanzscheiben QUICK BREAK



**Neu im Sortiment!**

Art. Nr.: Z3744E000

**3 Stück nur € 12,90**

### Diamant-Trennscheibe STANDARD blau d= 150 mm



**Neu im Sortiment!**

Art. Nr.: Z37440000

**1 Stück nur € 65,00**

### Diamant-Trennscheibe PREMIUM d= 150 mm



**Neu im Sortiment!**

Art. Nr.: Z37441000

**1 Stück nur € 79,00**

### Steintrennsäge EIBENSTOCK EST 350.3 - 350 mm

inkl. Diamant-Trennscheibe Beton

**Steintrennsäge zum Trennen von Steinmaterialien wie z. B. Beton, Naturstein, Ziegel.**

Ideal für präzise Schnitte bei Pflasterarbeiten.

- ergonomischer Handgriff: komfortable Bedienung aus allen Arbeitspositionen
- optimiertes Absaugsystem durch geschlossenen Boden im Maschinentisch
- werkzeuglos verstellbare Schnellspannvorrichtung: sichere Werkstückbefestigung
- Winkelanschlag stufenlos verstellbar von 0-45 °: einfache und genaue Gehrungsschnitte

#### Technische Daten:

- Scheibendurchmesser: 350 mm
- Leistungsaufnahme: 2.400 W / Nennspannung: 230 V
- Leerlaufdrehzahl: 3.900 U/min
- max. Schnitttiefe: 120 mm / max. Schnittlänge: 250 mm
- Werkzeugaufnahme: d= 25,4 mm / Absaugstutzen d= 35 mm

**Im Lieferumfang enthalten:** Diamant-Trennscheibe d= 350 mm, Werkzeug.

Art. Nr.: Z0663A000

**Neu im Sortiment!**

**TOP-Angebot  
nur € 449,00!**



### Diamant-Trennscheibe Beton d= 350 mm



**TOP-Angebot  
nur € 115,00!**

**Neu im Sortiment!**

Art. Nr.: Z37471000

## Eckenschleifer EIBENSTOCK EES 1400-3 - 3 x 44 mm

inkl. 3 Dia-Schleifteller Beton

Neu im Sortiment!

TOP-Angebot  
nur € 435,00!



Art. Nr.: Z0620V000

**Der handliche Schleifer für Ecken und kleine Flächen z.B. Fensterlaibungen, Nischen, unter Heizkörpern.** Ideal für Treppen- und Fliesenanierungen. Schleifen bis direkt an die Kante (bei entferntem Bürstenkranz).

- Elektronik: Sanftanlauf, Drehzahlregelung und -konstanthaltung
- leicht, kompakt und handlich: ideal auch für Überkopparbeiten
- Staubabsaugung: staubarmes Arbeiten vor allem im Innenbereich

### Technische Daten:

- Scheibendurchmesser: 3 x 44 mm
- Leistungsaufnahme: 1.400 W / Nennspannung: 230 V
- Leerlaufdrehzahl: 4.500 - 13.000 U/min
- Werkzeugaufnahme: Spezial
- Gewicht: 3,3 kg

### Im Lieferumfang enthalten:

3x Diamant-Schleifteller Beton gold d= 44 mm, Montagewerkzeug, im Koffer



## Diamant-Schleifteller Beton gold d= 44 mm

- 3 Stück/Packung



III

Neu im Sortiment!

Art. Nr.: Z37134000

3 Stück nur € 112,00

## Diamant-Schleifteller Estrich gelb d= 44 mm

- 3 Stück/Packung



III

Neu im Sortiment!

Art. Nr.: Z37133000

3 Stück nur € 112,00

## Hartmetall-Schleifteller d= 44 mm

- 3 Stück/Packung



III

Neu im Sortiment!

Art. Nr.: Z37132000

3 Stück nur € 68,00

## Rohrsäge EIBENSTOCK ERC 350 - 125 mm

230 V



Neu im Sortiment!

TOP-Angebot  
nur € 749,00!



Art. Nr.: Z06652000

**Die handliche Rohrsäge für zeitsparendes und sicheres Ablängen und Anfasen von Kunststoffrohren bis d= 350 mm in einem Arbeitsgang sowie Trennen von Lüftungsrohren.**

- stabile Auflage durch ausziehbaren Rollenschlitten und Auflagebock
- Fasenbreite stufenlos einstellbar
- Staubsaugeranschluss: effiziente Absaugung von Kunststoffpartikeln
- kompakt und handlich in Transportbox: ideal für den mobilen Einsatz auf der Baustelle

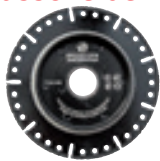
### Technische Daten:

- Scheibendurchmesser: 125 mm
- Rohrdurchmesser: bis max. 350 mm
- Leistungsaufnahme: 1.250 W / Nennspannung: 230 V
- Leerlaufdrehzahl: 12.000 U/min
- Werkzeugaufnahme: d= 22,2 mm
- Gewicht: 14,9 kg

**Im Lieferumfang enthalten:** Montagewerkzeug, im Koffer.

## Dia-Trenn- und Anfassscheibe schwarz d= 125 mm

- für HT- und KG-Rohre



Neu im Sortiment!

Art. Nr.: Z37541000

1 Stück nur € 69,00

## HM-Trenn- und Anfassscheibe gold d= 125 mm

- für PKNG- und Skolan-Rohre



Neu im Sortiment!

Art. Nr.: Z37137000

1 Stück nur € 137,00

## Diamant-Trennscheibe rot d= 125 mm

- für Wickelfalz- und Lüftungsrohre



Neu im Sortiment!

Art. Nr.: Z37450000

1 Stück nur € 45,00

## Rotationsmischer EIBENSTOCK TWINMIX 1800 T

230 V



Neu im Sortiment!

TOP-Angebot  
nur € 2.049,00!



Art. Nr.: Z07623000

**Robuster Rotationsmischer für ein homogenes und klumpenfreies Durchmischen von zahlreichen Baustoffen mit unterschiedlicher Viskosität.** Besonders geeignet zum Anmischen zäher mehrkomponentiger Materialien sowie selbstverlaufender Bodenausgleichsmassen, Putz, Dünnbettmörtel und Spachtelmassen. Zur Anwendung im Hoch- und Tiefbau, Galabau, Fußbodensanierer und Fliesenleger.

- ein Motor: zwei gegenläufig arbeitende Mischwerkzeuge
- Rührpaddel mit Abstreifer verhindert Materialablagerungen am Kübelrand und sorgt zusammen mit schnell laufendem Innenquirl für bessere Durchmischung
- Anmischfunktion mit reduzierter Drehzahl
- Transportgestell mit Handgriffen und großen Rädern für mobilen Einsatz
- Elektronik: Sanftanlauf und Drehzahlkonstanthaltung, Temperatur- und Überlastabschaltung
- Schalter mit Staubschutz und Wiederanlaufschutz
- Einfülltrichter mit Bürsten

### Technische Daten:

- Mischbehälter: 65 Liter
- Leistung Mischwerk: 1,8 kW / 230 V
- Nenndrehzahl Rührquirl: 250/450 U/min / Rührpaddel: 20/36 U/min
- Werkzeugaufnahme: M14 / Spezial, Anschluss für Staubabsaugung d= 35 mm
- Gewicht: 70 kg

**Im Lieferumfang enthalten:** Rührquirl, Rührpaddel, Mischkübel 65 l, Transportwagen, auf Palette.

## Elektroheizer TDS

**TOP-Angebot!**

Die Elektroheizgebläse der TDS-Serie können praktisch überall eingesetzt werden und eignen sich besonders gut zur Temperierung unbeheizter Innenräume.

- integrierte Termostatsteuerung für stufenlose Temperatureinstellung

Art. Nr.	Bezeichnung	Netz	Leistung	Luftmenge	netto €/Stk.
Z1410000015	Elektroheizer TDS 20	230 V	3,3 kW - 2.840 kcal	335 m³/h	<b>62,92</b>
Z1410000017	Elektroheizer TDS 30	400 V	5,5 kW - 4.730 kcal	458 m³/h	<b>112,96</b>
Z1410000020	Elektroheizer TDS 50	400 V	9,0 kW - 7.740 kcal	708 m³/h	<b>153,32</b>
Z1410000025	Elektroheizer TDS 75	400 V	15 kW - 12.900 kcal	1.293 m³/h	<b>225,97</b>



## Elektroheizer HEYLO DE-Serie

**TOP-Angebot!**

HEYLO Elektroheizer DE XL sind aufgrund ihres geringen Gewichts und ihrer kompakten Abmaße leicht zu transportieren und schnell verstaut – und die Verarbeitungsqualität überzeugt!

Sie eignen sich insbesondere für die schnelle Beheizung von Baustellen, Werkstätten, Garagen, Wohnwagen und vielem mehr.

Bei Bedarf können die Heizer durch die praktische Lüftungsfunktion auch als Lüfter eingesetzt werden.



DE2XL

DE3XL

DE9XL

Art. Nr.	Bezeichnung	Netz	Leistung	Luftleistung	Heizelement	netto €/Stk.
Z1101922	Elektroheizer HEYLO DE2XL	230 V	1-2 kW	90 m³/h	Keramisches PCT	<b>102,61</b>
Z1101903	Elektroheizer HEYLO DE3XL	230 V	1,5-3 kW	140 m³/h	Keramisches PCT	<b>147,14</b>
Z1101917	Elektroheizer HEYLO DE9XL	400 V	4,5-9 kW	710 m³/h	Stabile Rohrheizelemente	<b>503,83</b>

## Infrarot-Heizgeräte LORENCIC LX-Serie

**TOP-Angebot!**

Mobile, geräuscharme Strahlungsheizgeräte mit justierbarem Konus für direkte Bestrahlung bei geringer Luftbewegung – können mit einem Thermostat, Hygrostat oder Timer verbunden werden.

- Ölbrenner BM2
- hochwertige Kraftstoffpumpe
- elektronische Photozellen-Flammensicherung
- Lasthaken
- Netzkabel 1,5 lfm mit Stecker
- AISI 430 Edelstahl Brennkammer
- getimter Gebläsenachlauf
- Brennstoff zuleitungen Gummi mit Metallüberzug
- stoßfester Polyethylen-Tank



LX120

LX180

Art. Nr.	Bezeichnung	Netz	Tankinhalt	Brennstoffverbrauch	Leistung	netto €/Stk.
ZLX120LO	Infrarot-Heizgerät LX120	230V	43 l	2,04 kg/h	25,8 kW (22.185 kcal/h)	<b>1.059,26</b>
ZLX180LO	Infrarot-Heizgerät LX180	230V	65 l	3,60 kg/h	45,5 kW (39.130 kcal/h)	<b>1.778,37</b>

## Gaskanonen LORENCIC LG-Serie

**TOP-Angebot!**

Mit Propangas (LPG) befeuerte, automatische, integrierte Heizgeräte mit Sicherheitsthermostat.

- entspricht UNI EN 1596:2008
- Typ A: - kann mit einem Thermostat, Hygrostat oder Timer verbunden werden  
- elektronische Flammensicherung durch Ionisationselektrode
- Typ M: - mit Flammenwächter + Piezozündung



LG80M

LG260A / LG260M / LG340A

LG120M / LG180A / LG180 M

Art. Nr.	Bezeichnung	Netz	Kapazität	Luftstrom	netto €/Stk.
ZLG80MLO	Gaskanone LG80M	230 V	11,30 - 18,58 kW (9.715-15.975 kcal/h)	520 m³/h	<b>134,87</b>
ZLG120MLO	Gaskanone LG120M	230 V	15,08 - 31,40 kW (12.965-27.000 kcal/h)	1.100 m³/h	<b>246,43</b>
ZLG180ALO	Gaskanone LG180A	230 V	22,76 - 46,73 kW (19.570 - 40.180 kcal/h)	1.250 m³/h	<b>411,77</b>
ZLG180MLO	Gaskanone LG180M	230 V	22,76 - 46,73 kW (19.570 - 40.180 kcal/h)	1.250 m³/h	<b>288,24</b>
ZLG260ALO	Gaskanone LG260A	230 V	32,33 - 66,25 kW (27.800 - 56.965 kcal/h)	1.950 m³/h	<b>544,12</b>
ZLG260MLO	Gaskanone LG260M	230 V	32,33 - 66,25 kW (27.800 - 56.965 kcal/h)	1.950 m³/h	<b>420,70</b>
ZLG340ALO	Gaskanone LG340A	230 V	40,95 - 84,81 kW (35.210-93.590 kcal/h)	2.550 m³/h	<b>651,26</b>

## Heißluftturbinen LORENCIC LD

Automatischer, integrierter Ölbrenner (Ölheizkanone) mit Sicherheitsthermostat. Kann mit einem Thermostat, Hygrostat oder Timer (LD130, LD170) verbunden werden.

- mit Netzkabel 1,5 lfm mit Stecker
- AISI 430 Edelstahl Brennkammer
- automatische Nachkühlung
- Brennstoffzuleitung Gummi mit Gewebe verstärkt
- Tank aus Polyäthylen

**TOP-Angebot!**



LD130 / LD170

Art. Nr.	Bezeichnung	Netz	Tankinhalt	Kapazität	Luftstrom	netto €/Stk.
ZLD130LO	Heißluftturbine LD130	230 V	42 l	38,4 kW (131.512 kcal/h)	605 m³/h	<b>621,85</b>
ZLD170LO	Heißluftturbine LD170	230 V	42 l	49,0 kW (167.850 kcal/h)	1.400 m³/h	<b>716,38</b>

## Luftentfeuchter TROTEC TTK-S Standard

Robuste und langlebige Luftentfeuchter mit kunststoffbeschichtetem Metallgehäuse mit professionelle Heißgas-Abtauautomatik für effektive Entfeuchtungsergebnisse selbst bei niedrigen Temperaturen.

- Kondensationsprinzip sorgt für eine automatische Luftentfeuchtung von Räumen
- dank serienmäßigem externem Kondensatablauf auch für längere, unbeaufsichtigte Dauertrocknungseinsätze geeignet
- Absenkung der relativen Luftfeuchtigkeit auf bis zu ca. 32 % möglich
- Arbeitsbereich/Luftfeuchtigkeit: 50-90 %
- nicht färbende Vollgummireifen



Art. Nr.	Bezeichnung	Netz	Leistungsaufnahme	Entfeuchtungsleistung	Luftmenge	Wassertank	netto €/Stk.
Z1120000155	Luftentfeuchter TTK170 S	230V	max. 0,6 kW	max. 50 l / 24 h	580 m³/h	6 Liter	<b>704,41</b>
Z1120000160	Luftentfeuchter TTK350 S	230V	max. 1,4 kW	max. 70 l / 24 h	490 m³/h	6 Liter	<b>910,08</b>
Z1120000171	Luftentfeuchter TTK650 S	230V	max. 2,1 kW	max. 150 l / 24 h	925 m³/h	-	<b>1.434,53</b>

## PE-Palettenhaube 1.300 x 1.100 x 1.700 mm

- 0,125 mm stark
- Füllinhalt ca. 1.100 l



Art. Nr.: Z450250

1 Stück nur **€ 2,28**

## Gewebeplane olivgrün mit Metallösen

- Schutzplane (90 g/m²) gewebeverstärkt

Art. Nr.	Bezeichnung	Stk./VPE	netto €/Stk.
Z45046LO	Gewebeplane 4 x 6 m	8	<b>9,65</b>
Z45068LO	Gewebeplane 6 x 8 m	4	<b>19,29</b>
Z450810LO	Gewebeplane 8 x 10 m	3	<b>32,15</b>
Z4501012LO	Gewebeplane 10 x 12 m	2	<b>48,23</b>



## Bauschutzmatte LO-PROTECT 2 m x 50 lfm

- Verbundvlies aus 100 % Polypropylenfasern
- einseitig beschichtet mit UV-stabiler LDPE-Folie
- Gewicht: 400 g/m²
- Zugfestigkeit 8,5 kN/m

Art. Nr.: Z003004001LO

**TOP-Angebot  
nur € 172,37!**



## Folie LORENCIC mit Kunststoffgitter armiert

Die leichte, glasklare, universelle Gitterfolie von der Rolle. Anwendung als Schutz- u. Abdeckplane.

- Temperaturbeständig von -40 °C bis +80 °C
- Material: HDPE/LDPE
- Zugfestigkeit (+/- 10 %): 400 N/5 cm
- Gewicht: ca. 100 g/m²



Art. Nr.	Bezeichnung	netto €/Rolle
Z120715LO	Folie mit Kunststoffgitter 1,50 x 50 lfm	<b>46,58</b>
Z120720LO	Folie mit Kunststoffgitter 2,00 x 50 lfm	<b>62,11</b>

## Baustellentüre OVL

**TOP-Angebot  
nur € 304,01!**

- für Breite 86-118 cm
- für Höhe 198-219 cm
- mit der einzigartigen, patentierten Spindel- Schnellverstellung schützt wirksam gegen Diebstahl, Vandalismus sowie Materialverluste in der Roh- und Ausbauphase
- Türblatt: Doppelwandig, 40 mm dick
- Zarge: Stahlblech 1,5 mm dick
- Sicherung:
  - 2 aushebelsichere Bänder
  - massiver Sicherungsbolzen auf der Bandseite
  - Sicherheitsschloss mit Profilhalbzylinder 25 plus 10 mm lang und 3 Schlüssel

Art. Nr.: Z14302



### Stoß-Scharre mit Streben und Stiel



Art.Nr.	Typ	netto €/Stück
Z1686540	Stoß-Scharre 300	<b>15,37</b>
Z1686550	Stoß-Scharre 500	<b>23,81</b>

### Alu-Schaufel mit Stiel 130 cm



Art. Nr.: ZA216010

1 Stück nur **€ 18,39**

### Straßenbesen 40 cm

- aus Elaston
- gewellte Ausführung mit Halter u. Stiel 28/1.600 mm



Art. Nr.: Z070468

1 Stück nur **€ 12,66**

### Putzschaber PS 900 - 140 mm mit Stiel 900 mm

- mit Stiel aus Eschenholz, eingebautem Stoßdämpfer und Spatengriff.
- mit dreifach nutzbarer, induktiv gehärteter Schaberplatte (140 mm)



Art. Nr.: Z450010

1 Stück nur **€ 34,32**

### Leitkegel PVC

- fluoreszierend
- 2 Streifen

Art.Nr.	Typ	netto €/Stück
Z251901	Leitkegel PVC 50 cm	<b>13,32</b>
Z251841	Leitkegel PVC 75 cm	<b>37,25</b>



### LED-Strahler PRO-LINE faltbar

Extrem robuster, leistungsstarker und faltbarer LED-Arbeitsstrahler.

- für Innen- und Außenbereich
- Farbtemperatur: 6.500 K
- inkl. 3 m Gummikabel H07RN-F 3x1,5 mm<sup>2</sup>



Art. Nr.	Bezeichnung	Lumen	netto €/Stk.
Z48005	LED-Strahler PRO-LINE faltbar 50 W	4.000	<b>27,00</b>
Z48006	LED-Strahler PRO-LINE faltbar 100 W	8.000	<b>42,00</b>
Z48007	LED-Strahler PRO-LINE faltbar 200 W	16.000	<b>84,00</b>
Z48008	LED-Strahler PRO-LINE faltbar 300 W	24.000	<b>97,00</b>

### LED-Akku-Strahler PROFI 50 W faltbar

Extrem robuster, leistungsstarker und faltbarer LED-Arbeitsstrahler mit Akku.

- für Innen- und Außenbereich
  - Leistung: 50 W / Lichtleistung: 3.500 Lumen
  - Schutzart: IP 54
  - Farbtemperatur: 6.500 K
  - Li-Ion Akku: 3,7 V (6.000 mAh)
  - Leuchtdauer: > 4 h / Ladezeit: ca. 2 h
- Lieferumfang:  
Netzladekabel 230 V, Autoladekabel 12 V



Art. Nr.: Z48205

1 Stück nur **€ 42,00**

### Kunststoff-Kabeltrommel 3 x 2,5 - 33 m

Sicherheits-Kabeltrommel aus robustem, hochbruchfestem Spezialkunststoff.

- stabiles, stoßdämpfendem Einfach-Fußgestell
- Feststellbremse
- ergonomisch geformter Haltegriff
- patentierte Leitungsführung
- eingebauter Thermoschutzschalter
- 3 Schutzkontaktsteckdosen: 230 V, 16 A, max. 3.500 W
- IP44: fremdkörper- und spritzwassergeschützt
- geprüft nach EN 61242, DIN VDE 0620-2-1, ÖVE E8241-55
- mit 33 m Kabel K35 AT-N07 V3V3-F 3 G2,5, gelb



**TOP-Angebot**  
nur **€ 104,90!**

Art. Nr.: Z10139

### Kunststoff-Kabeltrommel XPERTS - 25 m

CEE-Kabeltrommel mit stabilem, stoßdämpfendem X-Doppelrohrgestell mit Sterngriffbremse.

- 25 m Panzerleitung K35 AT-N07V3V3-F 5G2,5 gelb
- CEE-Stecker 400 V/16 A/5-polig
- 1 CEE-Steckdose 400 V/16 A/5-polig
- 2 Einbausteckdosen 230 V/16 A
- 400 V / 16 A / max. 3x 3.500 W
- Trommel: d= 320 mm



**TOP-Angebot**  
nur **€ 184,50!**

Art. Nr.: Z22167

### 3-fach Schuko-Kupplung mit LED-Anzeige



3-Wegekupplung 250 V mit Klappdeckeln.

- 5 m Kabel N07V3V3-F 3x1,5
- Vollgummistecker
- LED-Betriebsspannungsanzeige
- IP44 spritzwassergeschützt

Art. Nr.: Z98090531

1 Stück nur **€ 42,50**

### Klebeband PE BARNIER® 6098 grün - 50 mm x 33 m

Zum Schutz von Kunststoff-Oberflächen. Speziell bei niedrigen Temperaturen.

Allzweckband zum Reparieren, Abdichten, Abkleben u. Schützen im Baubereich.

- ideal für Kunststoffprofile
- für den Außen- u. Innenbereich geeignet
- weichmacherfrei
- bleibt biegsam und geschmeidig (auch bei geringeren Temperaturen)
- gute anfängliche Haftkraft auf Polyethylenfolien



**Ab 36 Rollen**  
je nur **€ 5,36!**

Art. Nr.: Z609850

1 Rolle nur **€ 6,56**

### Klebeband PE BARNIER® 6095 orange - 50 mm x 33 m

Klebt auf allen Oberflächen, auch wenn diese staubig oder feucht sind.

Klebeband aus Weich-PVC für Schutz- und Reparaturzwecke.

- Kurzzeitabdeckung (weniger als 3 Tage) auf Beton, Putz, Metall, Kunststoff usw
- leicht abrollbar
- bleibt geschmeidig und flexibel (auch bei niedrigen Temperaturen im Winter)
- für den Innen- und Außenbereich
- wasser- und feuchtigkeitsbeständig



**Ab 36 Rollen**  
je nur **€ 5,36!**

Art. Nr.: Z609550

1 Rolle nur **€ 6,56**

## Steinband PROFOX® silber

48 mm x 50 m

Ab 24 Rollen  
je nur € 3,38!

- aus wasserfesten, kunststoff-beschichteten Gewebe
- universell einsetzbar und eignet sich durch hohe Klebekraft im Speziellen für Abdekarbeiten auf Beton, Putz und Stein, da es besonders anschmiegsam ist
- nicht UV-beständig
- Stärke 160 my
- Kleber synthetischer Kautschuk
- Klebekraft 4,8 N/cm



1 Rolle nur € 4,23

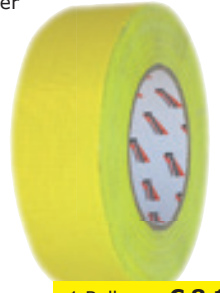
Art. Nr.: Z32650X

## Gewebe-Klebeband PREMIUM gelb

45 mm x 50 m

Ab 20 Rollen  
je nur € 6,30!

- mit speziellem Harz- u. Synthetikautschukkleber
- hohe Anfangsklebekraft gewährleistet
- sehr gut geeignet für die Verklebung auf Putz (auch Silikonharz)
- für Innen- und Außenbereich
- klebt auch bei noch nicht ganz ausgetrocknetem Putz bzw. bei Arbeiten im Frühjahr und Herbst
- von den meisten Oberflächen nach 7 Tage rückstandsfrei entfernbar
- Klebekraft Stahl: 40 N/25 mm



1 Rolle nur € 8,10

Art. Nr.: Z10362LO

## Baufolie PROFOX® ÖKO



- PVC-frei
- Folien aus 100 % Polyethylen

Art. Nr.	Bezeichnung	1 Rolle netto €/Stk.	VPE Stk./Pal	Ab VPE je netto €/Stk.
Z201	Folie T100 2x50 m ÖKO	9,25	132	7,10
Z401	Folie T200 2x50 m ÖKO	16,53	72	12,95

## Abdeckvlies mit Folie

1 m x 50 m

Ab 20 Rollen  
je nur € 17,30!

Schutzvlies, hergestellt aus einer Mischung aus natürlichen und synthetischen Recyclingfasern, das für eine hohe Saugfähigkeit sorgt und mit einer rutschfesten PE-Folie ausgestattet ist.

- gute Haftung auf Bodenbelägen
- Flächengewicht: 180 g/m<sup>2</sup>



1 Rolle nur € 20,17

Art. Nr.: Z470011X

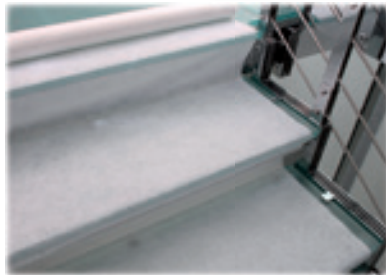
## Abdeckvlies Lorencic LO-ANTISLIP

1 m x 10 m

1 Rolle jetzt  
nur € 16,30!

Multifunktionales weißes Vlies mit einer Haftbeschichtung.

- schnelle und faltenfreie Auslegung
- mehrfach verwendbar
- Stärke: 1,5 mm
- Folie: 25 my
- Dichte Folie: 0,933 g/m<sup>2</sup>
- Folie: LDPE-MDPE



Art. Nr.: ZLOANTISLIP

## Abdeckkarton Lorencic LO-PAPERBOARD1000

1.000 mm x 75 m

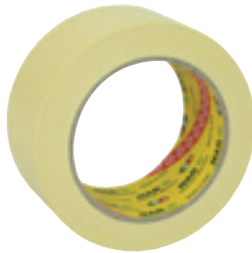
1 Rolle jetzt  
nur € 28,23!

- 180 g/m<sup>2</sup>



Art. Nr.: ZLOPAPER1000

## Klebeband NARMASK Krepp



Profi-Abdeckband für Maler, Gipser, Putzer und Industrie.

- Dicke: 0,13 mm
- Klebekraft 2,3 N/cm
- Reißkraft 32 N/cm
- Hitzebeständigkeit: 60 °C / 90 min, 80 °C / 30 min

Art.Nr.	Bezeichnung	netto €/Rolle	VPE Rol./Kt.	Ab VPE netto €/Rol.
Z0052	Klebeband Krepp NARMASK 30 mm x 50 m	1,57	30	1,26
Z0054	Klebeband Krepp NARMASK 38 mm x 50 m	1,98	24	1,59
Z0056	Klebeband Krepp NARMASK 56 mm x 50 m	2,59	18	2,07

## Grundiermittel Acrosol Tiefgrund LF 101

TOP-Angebot  
nur € 24,70!

Lösemittelfreies, farbloses, wässriges Grundiermittel für innen und außen mit guter Tiefenwirkung.

Zur Egalisierung fester Untergründe, die stark oder ungleichmäßig saugen.

- Bindemittelbasis: Acryl Hydrozol
- Verbrauch: Ca. 100-150 ml/m<sup>2</sup>



Art. Nr.: Z4036-0

## Füllspachtel LORENCIC LO-FILLER-FIX

20 kg



Mörtelmischung auf Gipsbasis zum Verfüllen von Fugen, tieferen Schlitzen, Rissen, Löchern und Vertiefungen an Innenwand- und Deckenflächen.

- zur Befestigung von Elektroinstallationsröhren, Abzweig- und Elektrodosen etc. bei Installationsarbeiten
- nur im Innenbereich anwendbar
- Schichtstärke 5 bis 50 mm
- Verbrauch: ca. 11 kg/m<sup>2</sup> für eine 10 mm Schicht

1 Sack jetzt  
nur € 8,10!

Art.Nr.: Z032029LO 48 Sack/Pal.

## Glätt- + Füllspachtel LORENCIC LO-FILL

20 kg



Gipsspachtelmasse zum Ausgleichen größerer Wand- oder Deckenflächen und Unebenheiten bis zu einer Schichtstärke von 8 mm.

- zum Ausfüllen von Stößen zwischen Gipskartonplatten und Ausbessern von bis zu 8 mm tiefen Ritzen, Schrammen und Dellen
- zum Glätten von Innenwandflächen
- hohe Dampfdurchlässigkeit

1 Sack jetzt  
nur € 10,30!

Art.Nr.: Z032039LO 48 Sack/Pal.

## Wandspachtel Aluminium rostfrei - verstärkt

- mt Soft-Handgriff
- mit Löchern für Stielhalter
- rostfrei



Art.Nr.	Bezeichnung	netto €/Stk.
Z1640500	Wandspachtel Aluminium 500 mm RF verstärkt	<b>8,84</b>
Z1640600	Wandspachtel Aluminium 600 mm RF verstärkt	<b>9,93</b>
Z1640800	Wandspachtel Aluminium 800 mm RF verstärkt	<b>12,49</b>

## Schraubgriffspachtel KAI BIT 2K 150 mm

- mit BIT 2-Komponentengriff



Art. Nr.: Z5015015 VPE 12 Stk.

1 Stück nur **€ 3,89**

Im Aktionszeitraum erhalten Sie beim Kauf von einem GRACO Airless-Spritzgerät GX19 je eine Umkehrdüse ZFFLP310 und eine Verlängerung Z287021 im Gesamtwert von EUR 170,00 als kostenlose Beigabe!

## Airless-Spritzgerät Graco GX 19 inkl. Spritzpistole, Schlauch, Düse

Tragbares Spritzgerät, ideal für Anstricharbeiten und Renovierungen im Innenbereich.

- geeignet für Dispersionsfarben und wasserbasierte Lacke
- einstellbare Druckkontrolle
- problemloses Spritzen einer Vielzahl von Farben und Lacken
- ProX Hochleistungs-Kolbenpumpe
- flexibler transparenter Schlauch
- Direktansaugung
- Tropfbecher verhindert das nachtropfen beim Transport
- lebensdauergeschmierte Kolbenpumpe
- modulare Pumpenkomponenten für eine einfache Wartung
- CEE-VDO-Kabel



### TIPP:

Das neue GRACO Airless-Spritzgerät GX19 ist besonders geeignet um die Innendispersionen STYRIA Naturweiß (Z4100-0) und Objektfarbe Airless (Z4067-1) unverdünnt zu verarbeiten.

**TOP-Angebot**  
nur **€ 945,00!**

### Technische Daten:

- Netzanschluß: 230 V
- max. Betriebsdruck: 207 bar
- max. Flüssigkeitsförderleistung: 1,4 l/min
- max. Düsengröße - 1 Pistole: 0,019 "
- Standgerät mit Direktansaugung
- Ansaugsystem: weiß, nicht lösungsmittelbeständig
- Gewicht: 16,00 kg

### Im Lieferumfang enthalten:

Pistole SG3 (4-Finger), Düse LP517, Düsenhalter RAC X, Duraflex Schlauch 1/4 ", x 15 lfm, InstaClean- Pumpenfilter 40 Mesh, Pistolenfilter 60 Mesh. Das Spritzgeräte wird komplett und einsatzbereit ausgeliefert.

Art. Nr.: Z18H284

## Umkehrdüse RAC X FFLP310 Fine Finish grün

- bis zu 50 % weniger Druck möglich - weniger Overspray
- einfaches Überlappen
- verbessertes Finish
- zum Spritzen von Lacken, Dispersionsfarben und dekorativen Materialien
- max. Spritzbreite: 15 cm
- Materialöffnung (Zoll): 0,010



Art. Nr.: ZFFLP310

1 Stück nur **€ 65,00**

## Düsenverlängerung Airless 50 cm mit RAC X-Düsenchutz

Leichte Aluminium-Spritzlanze, die direkt auf die Pistole geschraubt werden kann.

- Länge: 50 cm
- Gewinde: 7/8 Zoll (22,22 mm)
- maximaler Arbeitsdruck: 248 bar



Art. Nr.: Z287021

1 Stück nur **€ 105,00**

## Umkehrdüse RAC X LP517 optimal geeignet für Objektfarbe Airless

- bis zu 50 % weniger Druck möglich - weniger Overspray
- einfaches Überlappen und verbessertes Finish
- zum Spritzen von Lacken, Dispersionsfarben und dekorativen Materialien
- erzeugt ein Spritzbild von 10 bis 12 "
- max. Spritzbreite: 25 cm
- Materialöffnung (Zoll): 0,017



Art. Nr.: ZLP517

1 Stück nur **€ 65,00**

## Umkehrdüse RAC X LP519 optimal geeignet für STYRIA Naturweiß

- bis zu 50 % weniger Druck möglich - weniger Overspray
- einfaches Überlappen und verbessertes Finish
- zum Spritzen von Lacken, Dispersionsfarben und dekorativen Materialien
- erzeugt ein Spritzbild von 10 bis 12 "
- max. Spritzbreite: 25 cm
- Materialöffnung (Zoll): 0,019



Art. Nr.: ZLP519

1 Stück nur **€ 65,00**

## Innendispersion Objektfarbe Airless weiß stumpfmatt 15 l

- für alle üblichen Wand- und Deckenflächen im Innenbereich
- beste Malerqualität
- spritzfertig eingestellt
- Bindemittelbasis: Kunstharzdispersion
- Glanz: matt
- Nassabriebklasse: 3
- Deckkraftklasse: 2
- Ergiebigkeit: 6,5 m<sup>2</sup>/Liter



**TOP-Angebot**  
nur **€ 35,79!**

Art. Nr.: Z4067-1

## Innendispersion STYRIA NATURWEISS 15l

- Innendispersion für alle Wohnbereiche
- wasserdampfdurchlässig
- hohe Deckkraft – Malerqualität
- Emissions- und lösemittelfrei
- Glanz: Stumpfmatt
- Nassabriebklasse: 3
- Deckkraftklasse: 2
- Ergiebigkeit: 7 m<sup>2</sup>/l pro Anstrich



**TOP-Angebot**  
nur **€ 40,33!**

Art. Nr.: Z4100-0

## Pinsel-Set 5-teilig

**1 Set jetzt  
nur € 4,50!**



- 5-teiliges Pinsel-Set in den Breiten: 25, 40, 50, 60, 75 mm
- langlebige Kunststoff-Fasern
- besonders geeignet für Öl- und Wasserfarben

Art. Nr.: Z10805

## Farbroller/Wannen-Set 11 cm

**1 Set jetzt  
nur € 2,25!**

- gut geeignet für Standard-Lackierungen von glatten Oberflächen
- empfohlen für: Lösemittellacke, Wasserlacke, Rostschutz
- Walze: Breite 11 cm, Kern 15 mm
- Bügel: Draht 6 mm



Art. Nr.: Z86707210

## Farbroller/Kunststoffgitter-Set BASELINE-R 24 cm



Art. Nr.: Z202200

**1 Set nur € 2,25**

## Farbroller RotaGold 18 18 mm Flor für die Beschichtung von Ecken



- empfohlen für: Wandfarben
- Premium-Bezug aus Polyamid-Endlofaser

Art. Nr.: Z60253-301

**1 Stück nur € 10,50**

## Farbrollerbügel RotaGrip 2K für 25-27cm Farbwalzen d= 8 mm



Art. Nr.: Z85353-302

**1 Stück nur € 3,50**

## Farbwalze RotaGold 25 cm 18 mm Flor, Kern 60



- besonders spritzarm
- der extra lange Flor sorgt für eine sehr hohe Farbaufnahme und -abgabe
- bestens geeignet für leicht strukturierte Untergründe
- empfohlen für: Wandfarben

Art. Nr.: Z77253-301

**1 Stück nur € 9,70**

## Telestab POLO WHITE



- weiße Tele-Verlängerungsstange aus beschichtetem Stahl mit innenliegendem Fixier-Schraubmechanismus
- mit 3 Befestigungsmöglichkeiten (Steck-, Schraub-, Klicksystem)

Art.Nr.	Bezeichnung	netto €/Stück
Z21488	Telestab POLO WHITE 0,77-1,30 m	<b>3,10</b>
Z21491	Telestab POLO WHITE 1,20-2,00 m	<b>3,60</b>
Z21493	Telestab POLO WHITE 1,70-3,00 m	<b>4,90</b>

## Nivellierset SPECTRA AL 28M automat. kpl. mit Tenimeter 5 m, Baustativ 82-147 cm

**SET-Angebot  
nur € 385,00!**



Automatisches  
Baunivellierinstrument  
mit aufrechtem Teilungsbild.

- Horizontalkreis 360°
- zusätzliches Grobvisier
- handliche Bedienknöpfe sorgen für leichtes Arbeiten
- Spiegel über Dosenlibelle ist klappbar
- Standardabweichungen gemäß DIN 18723 für 1 KM Doppelnivellement: +/- 1,5 mm
- Nivelliergenauigkeit: 1,5 mm / 60 m
- Fernrohr: Vergrößerung: 28x Öffnung: 30 mm
- kürzeste Zielweite: 0,6 m
- automatischer Kompensator
- Magnetdämpfung

Im Lieferumfang enthalten:  
Baustativ leicht 82-147 cm, Teleskop-Nivellierlatte 5 m + Aufstecklibelle in Transporthülle

Art.Nr.: Z110128

## 3-Linienlaser SPECTRA LT56 - 3-Ebenen inkl. Ladegerät, Zieltafel, Brille im Koffer

**TOP-Angebot  
nur € 559,00!**



Der robuste Universal-Linienlaser LT56 besitzt drei 360-Grad Laser-Ebenen: Eine horizontale u. zwei vertikale Ebenen im 90 Grad Winkel zueinander decken eine Vielzahl von Anwendungen ab.

- helle Laserlinien – erweitern den Arbeitsbereich und sind leicht zu sehen
- robust und langlebig – 1 m Fallspezifikation
- universelle Halterung
- optionaler HR220 Linien Empfänger – erweitert den Arbeitsbereich für Anwendungen im Außenbereich und Höhenkontrolle.
- Laserleistung: < 1 mW
- Laserklasse/Wellenlänge: Klasse 2 / 635 nm
- Selbstnivellierbereich: 4 ° +/- 1 ° in allen Richtungen
- Staub- und Spritzwasserschutz: IP 54

Im Lieferumfang enthalten:  
Ladegerät, diverse Adapter, Zieltafel, Wandhalterung, Laserbrille im Tragekoffer.

Art. Nr.: Z120056



## Rotationslaser-Set BMI UNILASER AHV „Lorencic Edition“

**TOP-Angebot**  
nur € 1.095,00!



Selbstnivellierender Baulaser für den horizontalen und vertikalen Einsatz mit Lot nach oben und unten.

Anwendung: Aushub- und Betonierarbeiten, Schalungs- und Fundamentnivellierungen, Abhängen von Decken, Meterriss, Trockenbau.

- drei verschiedene Arbeitsmodi: Rotation, Scan-Linie, Punktmodus
- mit Lotstrahl nach oben und unten
- kann in zwei Achsen +/- 5 ° geneigt werden
- Genauigkeit +/- 3 mm auf 30 m
- Reichweite mit Empf. d= 300 m
- Laserdiode 635 nm (rot), Klasse 3R
- Selbstnivellierbereich +/- 5 °
- Spannungsversorgung: Netz- u. Akkubetrieb
- Schutzklasse IP 64: staub- und spritzwassergeschützt

Im Lieferumfang enthalten:

BMI-UNILASER AHV Rotationslaser, Laserempfänger mit Halteklammer, Fernbedienung, Ladegerät (Steckernetzteil), Ersatzbatteriepack mit 4x1,5 V Typ LR 14, Zieltafel, Wandhalterung, im Tragekoffer, Kurbelstativ, Laserlatte

Art. Nr.: Z140302-LO

## Neigungswinkel-Wasserwaage BMI INCLIFIX 60 cm

Aufgebaut auf ein eloxiertes Wasserwaagenprofil.

- drehbarer Libellenträger mit %- und Grad-Skala zum Übertragen von Neigungen



- Länge 60 cm
- 3 verschiedene Messwerte sind ablesbar
- Winkelgrade von  $4 \times 90^\circ = 360^\circ$
- Skalen von Gefällen in Prozent von 0 - 100 %
- Skala für Böschungs- u. Neigungsverhältnisse

Art. Nr.: Z645060E

**TOP-Angebot**  
nur € 62,50!

## Pfostenwasserwaage BMI 60 cm mit Magnet

Das ideale Werkzeug um Balken, Metall-Regale, Zäune, Rohrleitungen usw. in die Waagrechte bzw. ins Lot zu bringen.



- Länge: 60 cm
- zwei waage- und zwei senkrechte Libellen
- optimale Sicht auf die vertikale Kopflibelle
- massive Wandung und stoßdämpfende Gummiendkappen
- perfekt für rundes und kantiges Material
- hohe Genauigkeit (0,5 mm/m)

Art. Nr.: Z692060PFM

**TOP-Angebot**  
nur € 149,00!

## Laser-Distanzmessgerät SPECTRA QM 20

Bedienfreundliches Entfernungsmessgerät für die schnelle, genaue und zuverlässige Messung von Distanzen.

- Funktionen: Messen, Dauermessung, Fläche, Rauminhalt, Pythagoras, Addieren/Subtrahieren
- Speicher für 50 Messwerte

Technische Daten:

- Messreichweite: 0,1 - 50 m
- Genauigkeit: +/- 2,0 mm
- Messreferenz: vorne, hinten
- automatisches Ausschalten
- Gewicht Gerät: 0,08 kg

**TOP-Angebot**  
nur € 119,00!



Im Lieferumfang enthalten:

2 x Batterien AAA 1,5 V, Handschlaufe und Gürteltasche.

Art. Nr.: Z710050

## Meterriss-Plakette RS21R rot selbstklebend mit Pinsel



**Ab 50 Stück**  
je nur € 2,31!

Zur Dokumentation aller Vermessungspunkte am Bau und zur Sicherung des Meterrisses bis nach den Putzarbeiten.

Art. Nr.: Z700021RS

1 Stück nur € 2,77

# Lorencic Katalog

aktualisierte Pdf-Ausgabe 2024-09

Jetzt inklusive aller neuen Artikel, die seit Jänner 2024 ins Lorencic Katalog-Sortiment aufgenommen wurden!



## Handschuh Feinstrick LAFOGRIP STRONGHAND®

**1 Paar jetzt  
nur € 1,45!**

- nahtloser blauer Polyester (Terylene®)-Feinstrickhandschuh STRONGHAND® mit schwarzer Latexschaumbeschichtung gemäß EN 388
- sehr guter Tragekomfort
- sicherer Griff auch bei feuchten Gegenständen
- flüssigkeitsabweisend
- Größen: 09 / 10 / 11



Art. Nr.: Z0526+Größe

## Handschuh Schrumpf-Latex FORSTER STRONGHAND®

**1 Paar jetzt  
nur € 1,93!**

- Nahtloser Grobstrick-Handschuh (7G)
- Premium-Qualität, gem. EN 388/EN 511
- Schrumpf-Latex, schwarz, und doppelt beschichtet an den Fingern, blau.
- Verbesserte Haltbarkeit durch doppelte Beschichtung an den Fingerspitzen
- Schlingenplüsch innen
- Kälteschutz bis max. -30 °C
- Hohe Griff- und Rutschsicherheit
- Wasserabweisende Innenhandfläche
- Größen: 09 / 10 / 11



Art. Nr.: Z0242+Größe

## Bausicherheitsschuh Winter OSTRAU - schwarz/blau

**1 Paar jetzt  
nur € 29,90!**

- Schafthöhe ca. 21 cm
- EN ISO 20345 S3 SRC
- Schaft aus leicht geprägtem Rindsleder
- gepolsterter Kragen
- Webpelzgefütterte Staublasche
- Webpelzgefütterter
- Webpelzbedecktes EVA-Fußbett
- Reflexstreifen an beiden Seiten
- antistatisch, öl- und säurebeständige, rutschhemmende 2-Schichten-PU-Sohle
- blaue Laufsohle, nicht kreidend
- Größen: 40 - 47



Art. Nr.: Z33420+Größe

## Strickhaube LORENCIC - schwarz

**TOP-Angebot  
nur € 3,70!**

Strickhaube aus 100 % Polyester, mit weißem, gesticktem LORENCIC-Logo auf dem Umschlag.



Art. Nr.: ZCH300LO

## Winter-Softshell-Jacke QUALITEX PRO schwarz/grau

**TOP-Angebot  
nur € 59,90!**

Zweifarbige Winter-Softshell-Jacke bestehend aus: 94 % Polyester, 4 % Elasthan mit TPU-Membran, 3-lagig.

- Innenkragen: Fleece
- Stehkragen mit 2 Druckknöpfen
- Futter: 100 % Polyester-Steppfutter
- abnehmbare Kapuze (Reißverschluss) mit festem Steppfutter, mit Tunnelzug regulierbar u. mit Klett verschließbar
- 2 Brusttaschen, 2 Seitentaschen
- 1 Innentasche links
- 1 Handytasche innenliegend
- Reflexstreifen an Brusttaschen, Seitentaschen, an den Ärmeln hinten sowie am Rückenkoller und an den Seiten
- verlängertes Rückenteil
- Größen: M / L / XL / XXL



Art. Nr.: Z201045+Größe

## Softshell-Jacke BETA ELYSEE® - grau/schwarz

**TOP-Angebot  
nur € 36,70!**

- wind- und wasserdicht
- hoch atmungsaktiv durch 3- Lagenlaminat
- alle Reißverschlüsse wasserdicht
- Material ist elastisch u. hoch abriebfest
- Reflexmaterial vorne und hinten
- Saum und Ärmelsaum weitverstellbar
- Brust-, Eingriff-, Hüft- u. Innentaschen
- 1 Innentasche für mp3-Player
- 1 Handytasche im Futter
- Größen: S / M / L / XL / XXL



Art. Nr.: Z20002+Größe

## Palettenhubwagen PRAMAC GS 25

- die hochwertige Pulverbeschichtung gewährleistet sehr guten Schutz gegen Umwelteinflüsse
- robust und langlebig
- leichtgängig

### Technische Daten:

- Lastrollen: Nylon „Tandem“, Lenkrollen: Gummi
- Tragkraft: 2.500 kg bei 600 mm Lastschwerpunkt
- Gabelmaße: 1.150 x 150 x 55 mm
- Hubbereich min./max.: 85 mm / 200 mm
- Außenmaße: 1.550 x 525 mm
- Staugang: 1.835 mm
- Wenderadius: 1.367 mm
- Gewicht: 63 kg

Art. Nr.: ZGS25

**TOP-Angebot  
nur € 319,00!**



## Benzin-Stromaggregat PRAMAC E 3200 SHI

Professioneller Stromerzeuger mit Synchrongenerator liefert bis zu 3-fachen Anlaufstrom und bietet ein Höchstmaß an Ausdauer, Zuverlässigkeit und Leistungsstärke.

- Thermo- Schutzschalter
- Ölmenge-Abschaltautomatik
- Handstart
- robuster Stahlrohrrahmen

**TOP-Angebot  
nur € 567,00!**



### Technische Daten:

- Nennspannung: 230 V
- Motor: HONDA GX160
- Leistung: 2,4 kVA (max. 2,82 kVA)
- Generator: Schutzart IP23
- Tankinhalt / Verbrauch: 3,6 l / 0,93 l/h
- Steckdosen: 2 x 230 V Schutzart IP44, thermisch gesichert
- Maße LxBxH: 640 x 458 x 400 mm
- Gewicht: 38 kg

Art. Nr.: ZE3200SHI

## Benzin-Stromaggregat PRAMAC ES 5000 THI

Ausdauer, Zuverlässigkeit und Leistungsstärke zeichnet diesen professionellen Stromerzeuger aus.

- liefert bis zu 3-fachen Anlaufstrom
- IP 23 Synchrongeneratoren mit Handstarter
- Thermo-Schutzschalter
- Ölmenge-Abschaltautomatik
- Schutzverkleidung

**TOP-Angebot  
nur € 1.449,00!**



### Technische Daten:

- Nennspannung: 400-230 V
- Motor: HONDA GX270
- Leistung: 5,4/3,1 kVA (max. 6,3/4,2 kVA)
- Tankinhalt: 11 l
- Verbrauch: 1,63 l/h
- Generator: Schutzart IP 23
- Steckdosen: 1x 400 V 16 A  
1x 230 V 16 A
- Maße LxBxH: 729 x 500 x 536 mm
- Gewicht: 75 kg

Art. Nr.: ZES5000THI

## Benzin-Stromaggregat PRAMAC S 8000 THB

Mobiler Stromerzeuger für den gewerblichen Dauereinsatz im Bau, Handwerk, Industrie, Kommunen und Landwirtschaft.

Ausstattung:

- HONDA Benzin 4-Takt OHV Industriemotor
- Generator-Schutzklasse IP 23
- Thermo-Schutzschalter
- Motorölmengeabschaltung
- Isolationsüberwachung als Personenschutz
- mit Radsatz und klappbarem Handgriff

**TOP-Angebot  
nur € 2.690,00!**



### Technische Daten:

- Spannung: 230 V
- Leistung Dauer/COP 230 V: 3.300 W / 3,7 kVA
  - Leistung Max/LTP 230 V: 3.600 W / 4,0 kVA
- Spannung: 400 V
- Leistung Dauer/ COP 400 V: 5.600 W / 7,0 kVA
  - Leistung Max/LTP 400 V: 6.600 W / 8,3 kVA
  - Motor: HONDA GX 390 - Hand- und Elektrostart
  - Tankinhalt: 26,5 l
  - Verbrauch: 2,15 l/h bei 75 % Last = Laufzeit ca. 12,3 h
  - Steckdosen: 2 x Schuko 230 V 16 A - IP 44  
1 x CEE 400 V 16 A - IP 44  
1 x Ladestrom 12 V DC 10 A
  - Abmessungen: 840 x 615 x 753 mm
  - Gewicht: 114 kg

Art. Nr.: ZS8000THB

# Lorencic Katalog Elektrowerkzeuge EIBENSTOCK

Wir von Lorencic Bauservice haben aufgrund unserer langjährigen Erfahrung speziell für die Anforderungen unserer Bauprofi-Kunden ein passendes Sortiment an Elektrowerkzeugen von EIBENSTOCK ausgewählt.

**Dieses Sortiment umfasst hochwertige Misch-, Bohr-, Säge- und Schleiftechnik.**



**Eibenstock Elektrowerkzeuge, Qualitätswerkzeuge für die professionelle Anwendung am Bau!**

**Akku-Bohrschrauber-Winkelschleifer-Set DEWALT® DCK2020P2T**

**Kompakter, leistungsstarker XR-Akku-Bohrschrauber DCD791:**

- 2-Gang-Vollmetallgetriebe
- 15-stufiges Drehmomentmodul
- Sicherheitselektronik
- Schalterelektronik
- robustes 13 mm Schnellspann-Bohrfutter
- integrierte 3-stufige LED-Leuchte
- Akku: 18 V / 5,0 Ah XR-Li-Ion
- Leerlaufdrehzahl: 0-550 / 2.000 min<sup>-1</sup>
- max. Drehmoment (h/w): 70 / 27 Nm
- Bohrleistung in Holz: 40 mm, in Metall: 13 mm
- Gewicht (inkl. 5,0 Ah-Akku): 1,7 kg

**Bürstenloser, leistungsstarker XR-Akku-Winkelschleifer DCG405:**

- elektronische Bremse
- Kupplung
- Überlastungsschutz
- Wiederanlaufschutz
- Schutzgitter für Kühlluftschlitze
- Schnellspannmutter
- werkzeuglose Schutzhauben-Schnellverstellung
- Akku: 18 V / 5,0 Ah XR-Li-Ion
- max. Scheibendurchmesser: 125 mm
- Leerlaufdrehzahl: 9.000 min<sup>-1</sup>
- Antriebsspindel: M14
- Gewicht (inkl. 5,0 Ah-Akku): 2,5 kg

**TOP-Angebot  
nur € 385,00!**



**Im Lieferumfang enthalten:** Akku-Bohrschrauber DCD791, Akku- Winkelschleifer DCG405, 2 x 18 V / 5,0 Ah XR-Li-Ion Akkus (DCB184-XJ), System-Schnellladegerät DCB1104, T STAK-Box VI.

Art. Nr.: ZDCK2020P2T-QW

**Paneelsäge DEWALT® DWS780 - 305 mm - mit Untergestell DE7023**

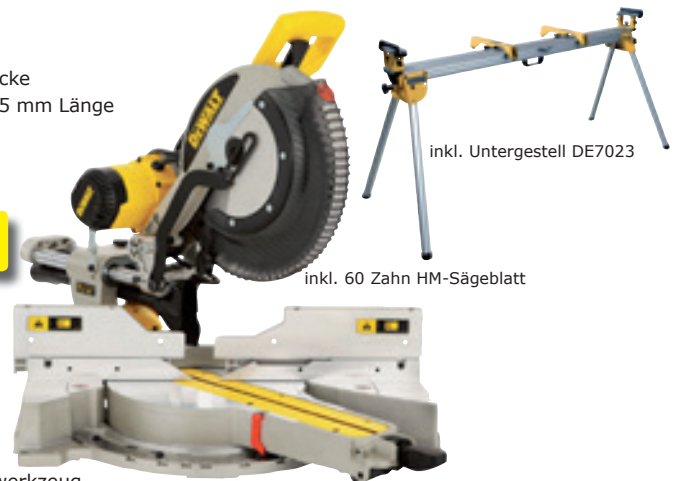
**Leistungsstarke, kompakte und leicht transportierbare Paneelsäge mit millimetergenauer LED-Schnittlinienanzeige XPS.**

- sehr hohe Schnittkapazität von bis zu 303 x 110 mm
- elektronische Drehzahlregulierung für materialgerechtes Arbeiten
- problemloses Ablängen von 12er Kanthölzler (bei Verwendung einer 20 mm-Beilage)
- der große, staubgeschützte Doppelauszug ermöglicht die Bearbeitung großer Werkstücke
- die hochwertige Lagerung der Führungsrollen gewährleistet präzise Schnitte bis zu 345 mm Länge
- Neigungswinkel präzise und stufenlos einstellbar
- präzise und schnelle Gehrungswinkeleinstellungen mit Fixrasten für Standardwinkel
- Schnitttiefebegrenzung zum präzisen Zapfen, Kerfen und Nuten

**Technische Daten:**

- Sägeblattdurchmesser: 305 mm / Sägeblattbohrung: 30 mm
- Aufnahmeleistung: 1.675 W
- Leerlaufdrehzahl: 1.900 - 3.800 min<sup>-1</sup>
- Gehrungseinstellungen (rechts/links): 60 ° / 50 °
- Neigungseinstellungen (rechts/links): jeweils bis 49 °
- max. Schnitttiefe: bei 90 ° / 90 °: 303 x 110 mm, bei 90 ° / 45 °: 330 x 58 mm  
bei 45 ° / 90 °: 211 x 112 mm, bei 45 ° / 45 °: 244 x 58 mm
- Gewicht: 24,8 kg

**TOP-Angebot  
nur € 959,00!**



inkl. Untergestell DE7023

inkl. 60 Zahn HM-Sägeblatt

**Im Lieferumfang enthalten:** Paneelsäge DWS780, 60 Zahn HM-Sägeblatt, Montagewerkzeug, Staubfangsack, Untergestell DE7023-XJ inkl. 2x Werkstückauflage, 2-tlg. Maschinen-Montage-Set.

Art. Nr.: ZDWS780KIT

\*Aktionspreise gültig von 01.10.2024 bis 31.01.2025 und nur in Österreich, solange der Vorrat reicht.

Die genannten Aktionspreise verstehen sich netto, exkl. MwSt und ab Lorencic Servicecenter. Irrtümer, Satz- und Druckfehler vorbehalten!

**GRAZ**

**Lorencic GmbH Nfg. & Co KG**  
Puchstraße 208  
8055 Graz  
Telefon: +43 (0) 316 47 25 64-0  
[graz@lorencic.at](mailto:graz@lorencic.at)

**WIEN - BRUNN / GEBIRGE**

**Lorencic GmbH Nfg. & Co KG**  
Anton-Bruckner-Gasse 20  
2345 Brunn/Gebirge  
Telefon: +43 (0) 2236 37 97 00-0  
[wien@lorencic.at](mailto:wien@lorencic.at)

**WELS**

**Lorencic GmbH Nfg. & Co KG**  
Paracelsusstraße 22  
4600 Wels  
Telefon: +43 (0) 7242 44 07 6-0  
[wels@lorencic.at](mailto:wels@lorencic.at)

**SALZBURG - WALS**

**Lorencic GmbH Nfg. & Co KG**  
Hözlstraße 2  
5071 Wals  
Telefon: +43 (0) 662 88 28 26-0  
[salzburg@lorencic.at](mailto:salzburg@lorencic.at)

**INNSBRUCK - HALL**

**Lorencic GmbH Nfg. & Co KG**  
Schlöglstraße 81  
6060 Hall i. Tirol  
Telefon: +43 (0) 5223 43926-0  
[innsbruck@lorencic.at](mailto:innsbruck@lorencic.at)

**KLAGENFURT**

**Lorencic GmbH Nfg. & Co KG**  
Keplerstraße 2  
9065 Ebenthal i.K.  
Telefon: +43 (0) 463 36 123-0  
[klagenfurt@lorencic.at](mailto:klagenfurt@lorencic.at)

Für sämtliche unserer Lieferungen und Leistungen, Geräteaufstellung und auch Mietverträge gelten unsere Allgemeinen Geschäftsbedingungen/Geräteaufstellungsbedingungen/Mietbedingungen (kurz „Lorencic-AGB“) als vereinbart.

Abzurufen sind die Lorencic-AGB auf unserer Website: [www.lorencic.at/agb\\_30.htm](http://www.lorencic.at/agb_30.htm)

